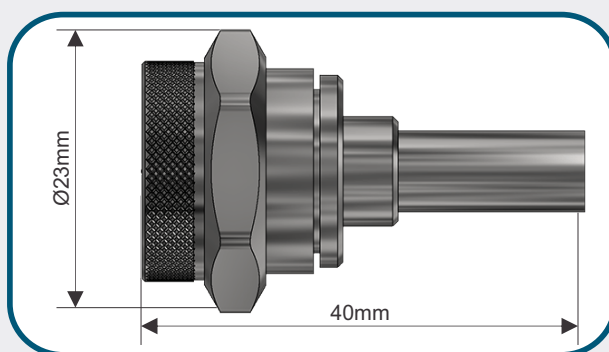


Conector Coaxial Tipo N



Código: C190

Compatível com os Cabos

DLC 240
LMR 240

Características Mecânicas

| | |
|-----------------------------|---------------------------|
| Interface | N macho |
| Formato | Reto |
| Acoplamento | Porca Sextavada 13/16" |
| Fixação do Condutor Interno | Encaixe |
| Fixação no Cabo | Crimp. Sextavado de 6,4mm |
| Temperatura de Trabalho | -65 a 165 °C |

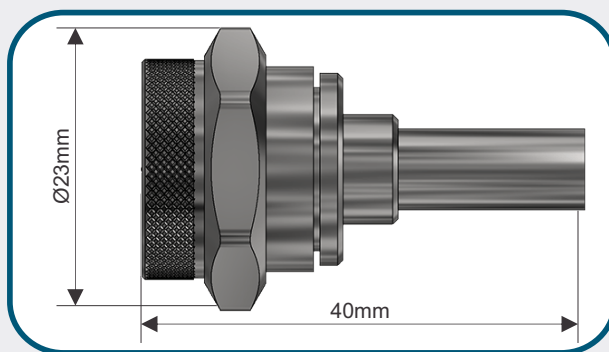
Características Elétricas

| | |
|------------------------|-------------|
| Impedância Nominal | 50 ohms |
| Frequência de Trabalho | 0 a 6,5 GHz |
| VSWR (máx) | 1.15 |

Materiais e Acabamento

| Parte do conector | Material | Acabamento |
|------------------------|---------------------------------|------------|
| Condutor interno | Cobre Berílio CuBe2 (DIN 17666) | Prata |
| Demais peças metálicas | Latão CuZn36Pb3 (DIN 17660) | Níquel |
| Isolantes | PTFE (ASTM D-1457) | |
| Vedações | EPDM | |

Conector Coaxial Tipo N



Código: C190

Compatible con los cables

DLC 240
LMR 240

Características Mecánicas

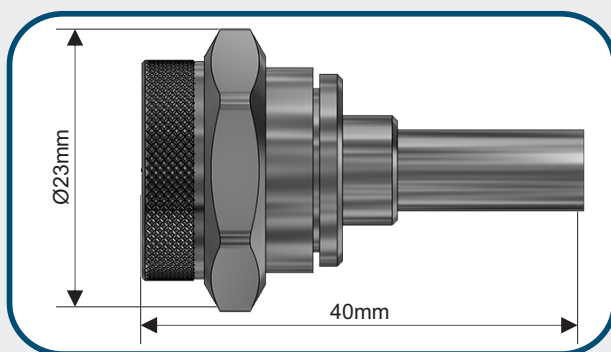
| | |
|--------------------------------|---------------------------|
| Interfaz | N macho |
| Formato | Recto |
| Acople | Tuerca Hexagonal 13/16" |
| Fijación del Conductor Interno | Encaje |
| Fijación en el Cable | Crimp. Hexagonal de 6,4mm |
| Temperatura de Trabajo | -65 a 165 °C |

Características Eléctricas

| | |
|-----------------------|-------------|
| Impedancia Nominal | 50 ohms |
| Frecuencia de Trabajo | 0 a 6,5 GHz |
| VSWR (máx) | 1.15 |

Materiales y Acabado:

| Partes del conector | Material | Acabado |
|------------------------|---------------------------------|---------|
| Conductor interno | Cobre Berilio CuBe2 (DIN 17666) | Plata |
| Demás piezas metálicas | Latón CuZn36Pb3 (DIN 17660) | Níquel |
| Aislantes | PTFE (ASTM D-1457) | |
| Sellados | EPDM | |



Part number: C190

Cable

DLC 240
LMR 240

Mechanical Characteristics

| | |
|----------------------|----------------|
| Interface | N male |
| Format | Straight |
| Coupling | 13/16" Hex nut |
| Inner Contact Attach | Captivated |
| Outer Contact Attach | Crimp |
| Temperature Rating | -65 to 165 °C |

Electrical Characteristics

| | |
|-------------------|--------------|
| Nominal Impedance | 50 ohms |
| Frequency Range | 0 to 6,5 GHz |
| VSWR (máx) | 1.15 |

Materials and Finishing

| Connector part | Material | Finish |
|----------------------|------------------------------|--------|
| Spring effect parts | Beryllium Copper (DIN 17666) | Silver |
| Other metallic parts | Brass CuZn36Pb3 (DIN 17660) | Nickel |
| Insulators | PTFE (ASTM D-1457) | |
| Gaskets | Neoprene | |

DataLink reserves the right to change the information mentioned herein without prior notice.

