

## Código: C128

### Compatível com os Cabos

DLC 600  
LMR 600

### Características Mecânicas

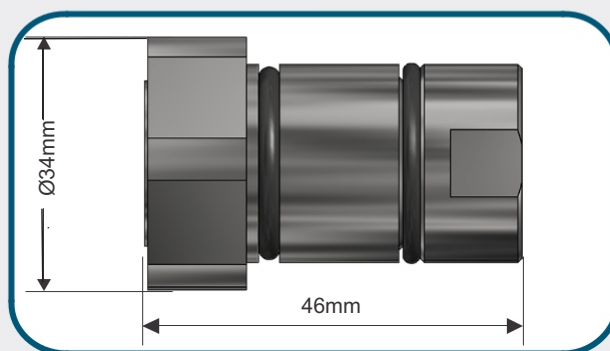
Interface	7-16 macho
Formato	Reto
Acoplamento	Porca Sextavada 1 1/4"
Fixação do Condutor Interno	Encaixe
Fixação no Cabo	Clamp. Chave de 15/16"
Temperatura de Trabalho	-65 a 80 °C

### Características Elétricas

Impedância Nominal	50 ohms
Frequência de Trabalho	0 a 6,5 GHz
VSWR (máx)	1.15

### Materiais e Acabamento

Parte do conector	Material	Acabamento
Peças com efeito mola	Cobre Berílio (DIN 17666)	Prata
Demais peças metálicas	Latão CuZn36Pb3 (DIN 17660)	Níquel
Isolantes	PTFE (ASTM D-1457)	
Vedações	Neoprene	



## Código: C128

### Compatible con los cables

DLC 600  
LMR 600

### Características Mecánicas

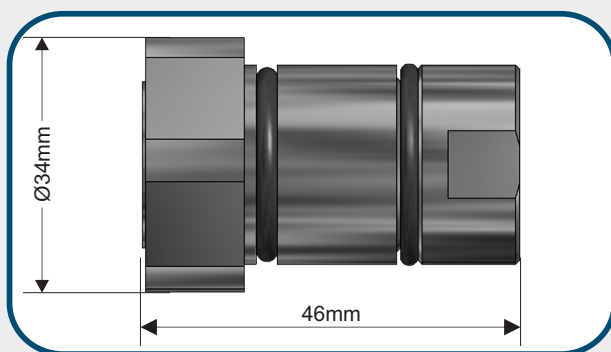
Interfaz	7-16 macho
Formato	Recto
Acople	Tuerca Hexagonal 1 1/4"
Fijación del conductor interno	Encaje
Fijación en el cable	Clamp. Llave de 15/16"
Temperatura de Trabajo	-65 a 80 °C

### Características Eléctricas

Impedancia nominal	50 ohms
Frecuencia de trabajo	0 a 6,5 GHz
VSWR (máx)	1.15

### Materiales y acabado:

Parte do conector	Material	Acabado
Piezas	Cobre Berílio (DIN 17666)	Plata
Demás piezas metálicas	Latón CuZn36Pb3 (DIN 17660)	Níquel
Aislantes	PTFE (ASTM D-1457)	
Sellados	Neopreno	



## Part Number: C128

### Cable

DLC 600  
LMR 600

### Mechanical Characteristics

Interface	7/16 DIN male
Format	Straight
Coupling	1 1/4" Hex nut
Inner Contact Attach	Captivated
Outer Contact Attach	Clamp
Temperature Rating	-65 to 80 °C

### Electrical Characteristics

Nominal Impedance	50 ohms
Frequency Range	0 to 6,5 GHz
VSWR (máx)	1.15

### Materials and Finishing

Connector part	Material	Finish
Spring effect parts	Beryllium Copper (DIN 17666)	Silver
Other metallic parts	Brass CuZn36Pb3 (DIN 17660)	Nickel
Insulators	PTFE (ASTM D-1457)	
Gaskets	Neoprene	

DataLink reserves the right to change the information mentioned herein without prior notice.

