

Código: C119

Compatível com os Cabos

RGC 213
DLC 213
DLC 213 Premium

Características Mecânicas

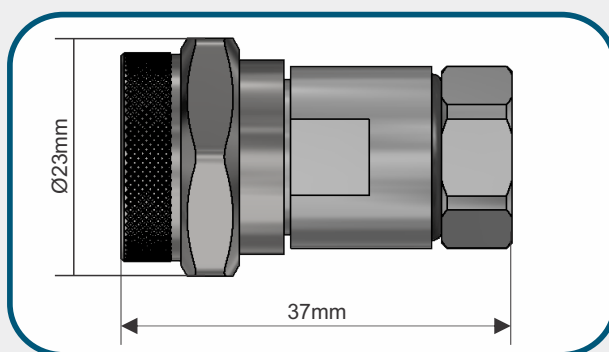
Interface	N macho
Formato	Reto
Acoplamento	Porca Sextavada 13/16"
Fixação do Condutor Interno	Encaixe
Fixação no Cabo	Clamp. Chave de 5/8"
Temperatura de Trabalho	-65 a 165 °C

Características Elétricas

Impedância Nominal	50 ohms
Frequência de Trabalho	0 a 3,0 GHz
VSWR (máx)	1.15

Materiais e Acabamento

Parte do conector	Material	Acabamento
Condutor Interno	Cobre Berílio (DIN 17666)	Prata
Demais peças metálicas	Latão CuZn36Pb3 (DIN 17660)	Níquel
Isolantes	PTFE (ASTM D-1457)	
Vedações	Neoprene	



Código: C119

Compatible con los cables

RGC 213
DLC 213
DLC 213 Premium

Características Mecánicas

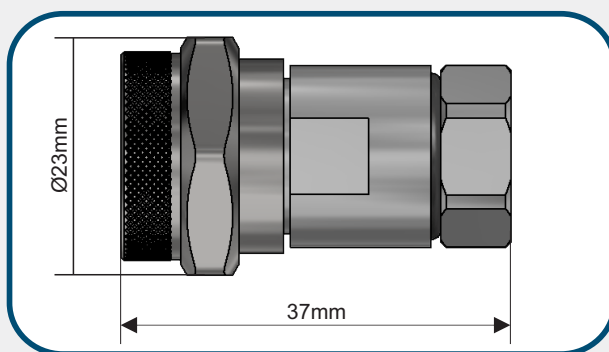
Interfaz	N macho
Formato	Recto
Acople	Tuerca Hexagonal 13/16"
Fijación del Conductor Interno	Encaje
Fijación en el Cable	Clamp. Llave de 5/8"
Temperatura de Trabajo	-65 a 165 °C

Características Eléctricas

Impedancia Nominal	50 ohms
Frecuencia de Trabajo	0 a 3,0 GHz
VSWR (máx)	1.15

Materiales y Acabado

Parte del conector	Material	Acabado
Conductor Interno	Cobre Berilio (DIN 17666)	Plata
Demás piezas metálicas	Latón CuZn36Pb3 (DIN 17660)	Níquel
Aislantes	PTFE (ASTM D-1457)	
Sellados	Neopreno	



Part Number: C119

Cables

RGC 213
DLC 213
DLC 213 Premium

Mechanical Characteristics

interface	N male
Format	straight
Coupling	13/16" Hex Nut
Inner Contact Attach	Captivated
Outer Contact Attach	Clamp
Temperature Rating	-65 a 165 °C

Electrical Characteristics

Nominal Impedance	50 ohms
Frequency Range	0 a 7,0 GHz
VSWR (máx)	1.15

Materials and Finishing

Connector Parts	Material	Finish
Inner Conductor	Beryllium Copper (DIN 17666)	Silver
Contacts	Brass CuZn36Pb3 (DIN 17660)	Nickel
Other metallic parts	Brass CuZn36Pb3 (DIN 17660)	Nickel
Insulators	PTFE (ASTM D-1457)	
Gaskets	EPDM	