

Código: C118

Compatível com os Cabos

LMR 600
DLC 600

Características Mecânicas

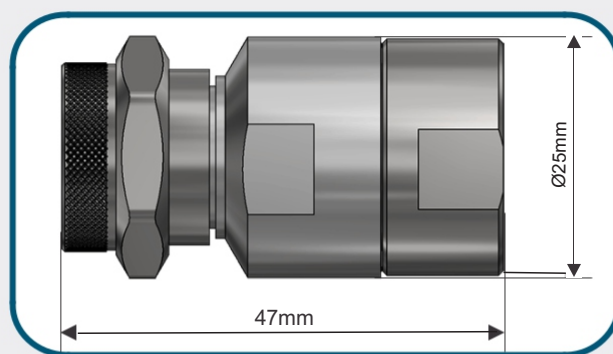
Interface	N macho
Formato	Reto
Acoplamento	Porca Sextavada 13/16"
Fixação do Condutor Interno	Encaixe
Fixação no Cabo	Clamp. 2 Chaves: 23mm
Temperatura de Trabalho	-65 a 165 °C

Características Elétricas

Impedância Nominal	50 ohms
Frequência de Trabalho	0 a 6,5 GHz
VSWR (máx)	1.15

Materiais e Acabamento

Parte do conector	Material	Acabamento
Peças com efeito mola	Cobre Berílio (DIN 17666)	Prata
Demais peças metálicas	Latão CuZn36Pb3 (DIN 17660)	Níquel
Isolantes	PTFE (ASTM D-1457)	
Vedações	Neoprene	



Código: C118

Compatible con los cables

LMR 600
DLC 600

Características Mecánicas

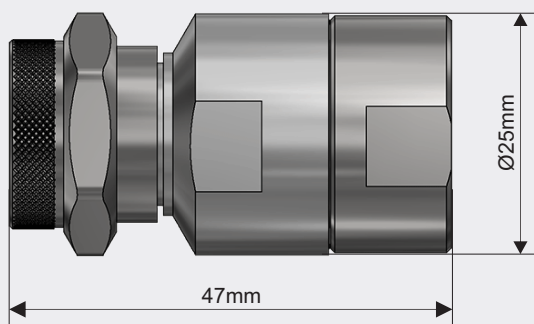
Interfaz	N macho
Formato	Recto
Acople	Tuerca Hexagonal 13/16"
Fijación del Conductor Interno	Encaje
Fijación en el cable	Clamp. 2 Llaves: 23mm
Temperatura de Trabajo	65 a 165 °C

Características Eléctricas

Impedancia nominal	50 ohms
Frecuencia de trabajo	0 a 6,5 GHz
VSWR (máx)	1.15

Materiales y Acabados:

Parte del conector	Material	Acabado
Piezas con efecto resorte	Cobre Berilio (DIN 17666)	Plata
Demás piezas metálicas	Latón CuZn36Pb3 (DIN 17660)	Níquel
Aislantes	PTFE (ASTM D-1457)	
Sellados	Neopreno	



Part number: C118

Cable

LMR 600
DLC 600

Mechanical Characteristics

Interface	N male
Format	Straight
Coupling	13/16" Hex nut
Inner Contact Attach	Captivated
Outer Contact Attach	Clamp
Temperature Rating	-65 to 165 °C

Electrical Characteristics

Nominal Impedance	50 ohms
Frequency Range	0 to 6,5 GHz
VSWR (máx)	1.15

Materials and Finishing

Connector part	Material	Finish
Spring effect parts	Beryllium Copper (DIN 17666)	Silver
Other metallic parts	Brass CuZn36Pb3 (DIN 17660)	Nickel
Insulators	PTFE (ASTM D-1457)	
Gaskets	Neoprene	

DataLink reserves the right to change the information mentioned herein without prior notice.

