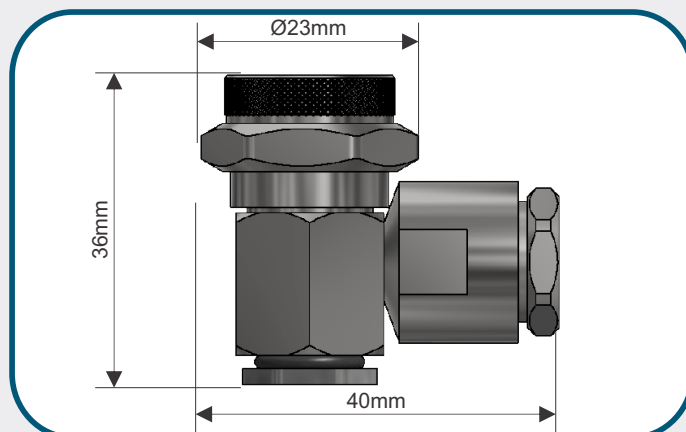


Conector Coaxial Tipo N



Código: C047

Compatível com os Cabos

RG 213
DLC 213 Premium
DLC 8 Premium
LMR 400

Características Mecânicas

Interface	N macho
Formato	90°
Acoplamento	Porca Sextavada 13/16"
Fixação do Condutor Interno	Solda
Fixação no Cabo	Clamp. Chaves: 5/8" e 9/16"
Temperatura de Trabalho	-65 a 165 °C

Características Elétricas

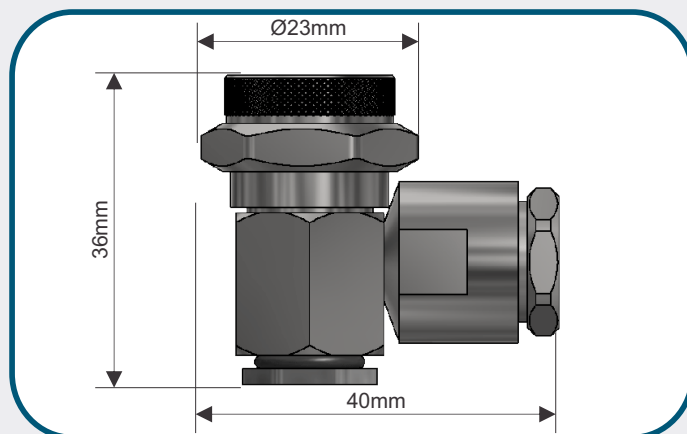
Impedância Nominal	50 ohms
Frequência de Trabalho	0 a 7,0 GHz
VSWR (máx)	1.15 (0 a 3 GHz) - 1.25 (3 a 7 GHz)

Materiais e Acabamento

Parte do conector	Material	Acabamento
Condutor Interno	Latão CuZn36Pb3 (DIN 17660)	Prata
Demais peças metálicas	Latão CuZn36Pb3 (DIN 17660)	Níquel
Isolantes	PTFE (ASTM D-1457)	
Vedações	Neoprene	



Conector Coaxial Tipo N



Código: C047

Compatible con los cables

RG 213
DLC 213 Premium
DLC 8 Premium
LMR 400

Características Mecánicas

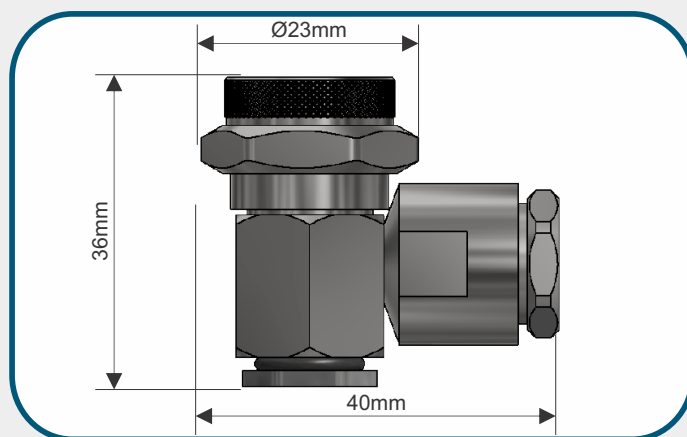
Interfaz	N macho
Formato	90°
Acople	Tuerca Hexagonal 13/16"
Fijación del Conductor Interno	Soldadura
Fijación en el cable	Clamp. Llaves: 5/8" e 9/16"
Temperatura de Trabajo	-65 a 165 °C

Características Eléctricas

Impedancia Nominal	50 ohms
Frecuencia de Trabajo	0 a 7,0 GHz
VSWR (máx)	1.15 (0 a 3 GHz) - 1.25 (3 a 7 GHz)

Materiales y Acabado:

Parte del conector	Material	Acabado
Conductor Interno	Latón CuZn36Pb3 (DIN 17660)	Plata
Demás piezas metálicas	Latón CuZn36Pb3 (DIN 17660)	Níquel
Aislantes	PTFE (ASTM D-1457)	
Sellados	Neopreno	



Part number: C047

Cable

RG 213
DLC 213 Premium
DLC 8 Premium
LMR 400

Mechanical Characteristics

Interface	N male
Format	Right Angle
Coupling	13/16" Hex nut
Inner Contact Attach	Solder
Outer Contact Attach	Clamp
Temperature Rating	-65 to 165 °C

Electrical Characteristics

Nominal Impedance	50 ohms
Frequency Range	0 to 7,0 GHz
VSWR (máx)	1.15 (0 to 3 GHz) - 1.25 (3 to 7 GHz)

Materials and Finishing

Connector part	Material	Finish
Spring effect parts	Brass CuZn36Pb3 (DIN 17660)	Silver
Other metallic parts	Brass CuZn36Pb3 (DIN 17660)	Nickel
Insulators	PTFE (ASTM D-1457)	
Gaskets	Neoprene	

DataLink reserves the right to change the information mentioned herein without prior notice.

