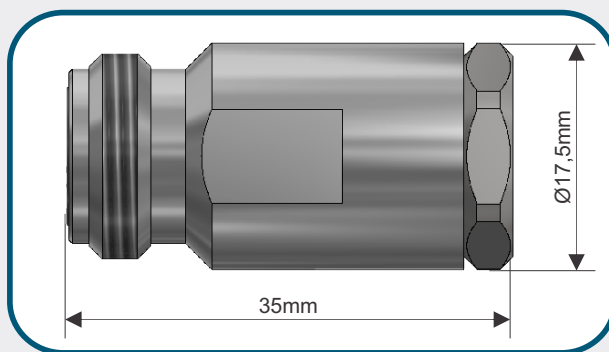


Conector Coaxial Tipo N



Código: C045

Compatível com os Cabos

LMR 400
DLC 400
DLC 8 Premium

Características Mecânicas

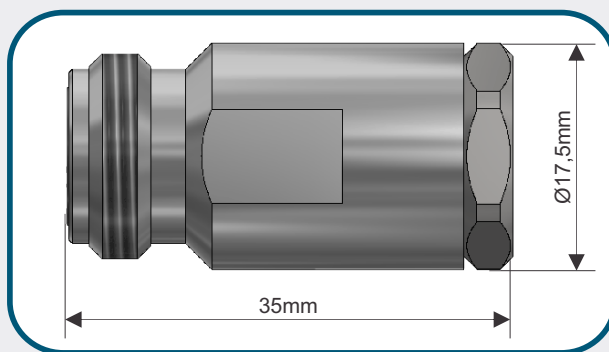
| | |
|-----------------------------|----------------------|
| Interface | N fêmea |
| Formato | Reto |
| Acoplamento | 5/8" 24 UNEF |
| Fixação do Condutor Interno | Solda |
| Fixação no Cabo | Clamp. Chave de 5/8" |
| Temperatura de Trabalho | -65 a 165 °C |

Características Elétricas

| | |
|------------------------|-------------|
| Impedância Nominal | 50 ohms |
| Frequência de Trabalho | 0 a 6,5 GHz |
| VSWR (máx) | 1.15 |

Materiais e Acabamento

| Parte do conector | Material | Acabamento |
|------------------------|-----------------------------|------------|
| Condutor Interno | Cobre Berílio (DIN 17666) | Prata |
| Demais peças metálicas | Latão CuZn36Pb3 (DIN 17660) | Níquel |
| Isolantes | PTFE (ASTM D-1457) | |
| Vedações | Neoprene | |



Código: C045

Compatible con los cables

LMR 400
DLC 400
DLC 8 Premium

Características Mecánicas

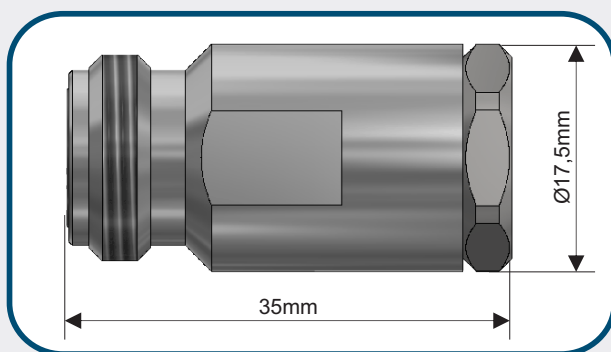
| | |
|--------------------------------|----------------------|
| Interfaz | N Hembra |
| Formato | Recto |
| Acople | 5/8" 24 UNEF |
| Fijación del Conductor Interno | Soldadura |
| Fijación en el Cable | Clamp. Llave de 5/8" |
| Temperatura de Trabajo | -65 a 165 °C |

Características Eléctricas

| | |
|-----------------------|-------------|
| Impedancia Nominal | 50 ohms |
| Frecuencia de Trabajo | 0 a 6,5 GHz |
| VSWR (máx) | 1.15 |

Materiales y Acabado:

| Parte del conector | Material | Acabado |
|------------------------|-----------------------------|---------|
| Conductor Interno | Cobre Berilio (DIN 17666) | Plata |
| Demás piezas metálicas | Latón CuZn36Pb3 (DIN 17660) | Níquel |
| Aislantes | PTFE (ASTM D-1457) | |
| Sellados | Neopreno | |



Part number: C045

Cable

LMR 400
DLC 400
DLC 8 Premium

Mechanical Characteristics

| | |
|----------------------|---------------|
| Interface | N female |
| Format | Straight |
| Coupling | 5/8" 24 UNEF |
| Inner Contact Attach | Solder |
| Outer Contact Attach | Clamp |
| Temperature Rating | -65 to 165 °C |

Electrical Characteristics

| | |
|-------------------|--------------|
| Nominal Impedance | 50 ohms |
| Frequency Range | 0 to 6,5 GHz |
| VSWR (máx) | 1.15 |

Materials and Finishing

| Connector part | Material | Finish |
|----------------------|------------------------------|--------|
| Spring effect parts | Beryllium Copper (DIN 17666) | Silver |
| Other metallic parts | Brass CuZn36Pb3 (DIN 17660) | Nickel |
| Insulators | PTFE (ASTM D-1457) | |
| Gaskets | Neoprene | |