

Código: C041

Compatível com os Cabos

| | |
|-----------|---------|
| RG213 | DLC400 |
| DLC213-Pr | RGC8 |
| LMR400 | DLC8-Pr |

Características Mecânicas

| | |
|-----------------------------|-----------------|
| Interface | N macho |
| Formato | Reto |
| Acoplamento | Porca Sextavada |
| Fixação do Condutor Interno | Solda |
| Fixação no Cabo | Clamp |
| Temperatura de Trabalho | -65 a 165 °C |

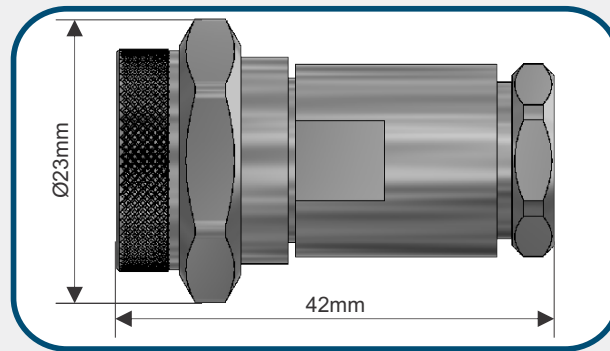
Características Elétricas

| | |
|------------------------|-------------|
| Impedância Nominal | 50 ohms |
| Frequência de Trabalho | 0 a 6,5 GHz |
| VSWR (máx.) | 1,15 |

Materiais e Acabamento

| Partes | Material | Acabamento |
|---------------------------|-----------------------------|------------|
| Conductor Interno | Latão CuZn36Pb3 (DIN 17660) | Prata |
| Peças com função elétrica | Latão CuZn36Pb3 (DIN 17660) | Níquel |
| Demais peças metálicas | Latão CuZn36Pb3 (DIN 17660) | Níquel |
| Isolantes | PTFE (ASTM D-1457) | |
| Vedações | EPDM | |

Conector Coaxial Tipo N



Código: C041

Compatible con los cables

DLC 400
DLC 8 Premium
LMR 400

DLC 213-Pr
RG 213

Características Mecánicas

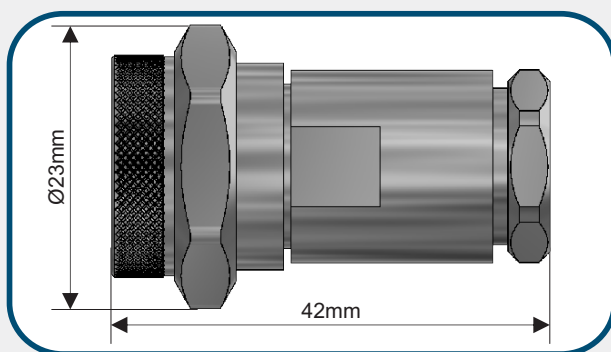
| | |
|--------------------------------|-------------------------|
| Interfaz | N macho |
| Formato | Recto |
| Acople | Tuerca Hexagonal 13/16" |
| Fijación del Conductor Interno | Soldadura |
| Fijación en el Cable | Clamp. Llave de 5/8" |
| Temperatura de Trabajo | -65 a 165 °C |

Características Eléctricas

| | |
|-----------------------|-------------|
| Impedancia Nominal | 50 ohms |
| Frecuencia de Trabajo | 0 a 6,5 GHz |
| VSWR (máx.) | 1,15 |

Materiales y Acabado:

| Parte del conector | Material | Acabado |
|------------------------|-----------------------------|---------|
| Conductor Interno | Latón CuZn36Pb3 (DIN 17660) | Plata |
| Demás piezas metálicas | Latón CuZn36Pb3 (DIN 17660) | Níquel |
| Aislantes | PTFE (ASTM D-1457) | |
| Sellados | Neopreno | |



Part Number: C041

Cables

DLC 400
DLC 8 Premium
LMR 400

DLC 213-Pr
RG 213

Mechanical Characteristics

| | |
|----------------------|----------------|
| interface | N male |
| Format | straight |
| Coupling | 13/16" Hex Nut |
| Inner Contact Attach | Solder |
| Outer Contact Attach | Clamp |
| Temperature Rating | -65 a 165 °C |

Electrical Characteristics

| | |
|-------------------|-------------|
| Nominal Impedance | 50 ohms |
| Frequency Range | 0 a 6,5 GHz |
| VSWR (máx) | 1.15 |

Materials and Finishing

| Connector Parts | Material | Finish |
|----------------------|------------------------------|--------|
| Inner Conductor | Beryllium Copper (DIN 17666) | Silver |
| Contacts | Brass CuZn36Pb3 (DIN 17660) | Nickel |
| Other metallic parts | Brass CuZn36Pb3 (DIN 17660) | Nickel |
| Insulators | PTFE (ASTM D-1457) | |
| Gaskets | EPDM | |