

## Código: C040

### Compatível com os Cabos

RG 213  
DLC 213 Pr

### Características Mecânicas

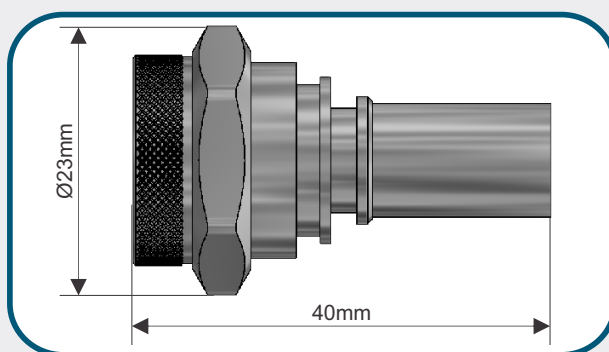
Interface	N macho
Formato	Reto
Acoplamento	Porca Sextavada 13/16"
Fixação do Condutor Interno	Solda
Fixação no Cabo	Crimp. Sextavado de 11,3mm
Temperatura de Trabalho	-65 a 165 °C

### Características Elétricas

Impedância Nominal	50 ohms
Frequência de Trabalho	0 a 6,5 GHz
VSWR (máx)	1.15

### Materiais e Acabamento

Parte do conector	Material	Acabamento
Condutor Interno	Latão CuZn36Pb3 (DIN 17660)	Prata
Demais peças metálicas	Latão CuZn36Pb3 (DIN 17660)	Níquel
Anel crimp (Ferrule)	Cobre	Níquel
Isolantes	PTFE (ASTM D-1457)	



## Código: C040

### Compatible con los cables

RG 213  
DLC 213 Pr

### Características Mecánicas

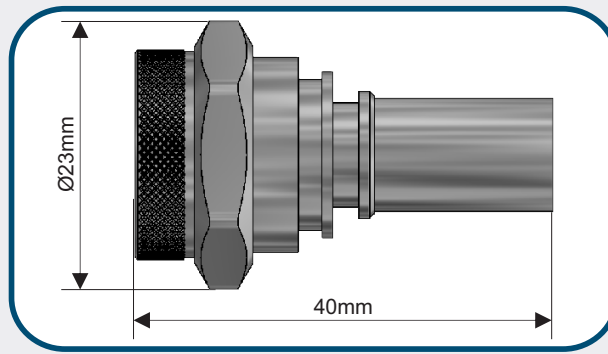
Interfaz	N macho
Formato	Recto
Acople	Tuerca Hexagonal 13/16"
Fijación del Conductor Interno	Soldadura
Fijación en el Cable	Crimp. Hexagonal de 11,3mm
Temperatura de Trabajo	-65 a 165 °C

### Características Eléctricas

Impedancia Nominal	50 ohms
Frecuencia de Trabajo	0 a 6,5 GHz
VSWR (máx)	1.15

### Materiales y Acabado:

Parte del conector	Material	Acabado
Conductor Interno	Latón CuZn36Pb3 (DIN 17660)	Plata
Demás piezas metálicas	Latón CuZn36Pb3 (DIN 17660)	Níquel
Anillo crimp (Ferrule)	Cobre	Níquel
Aislantes	PTFE (ASTM D-1457)	



## Part number: C040

### Cable

RG 213  
DLC 213 Pr

### Mechanical Characteristics

Interface	N male
Format	Straight
Coupling	13/16" Hex nut
Inner Contact Attach	Solder
Outer Contact Attach	Crimp
Temperature Rating	-65 to 165 °C

### Electrical Characteristics

Nominal Impedance	50 ohms
Frequency Range	0 to 6,5 GHz
VSWR (máx)	1.15

### Materials and Finishing

Connector part	Material	Finish
Spring effect parts	Brass CuZn36Pb3 (DIN 17660)	Silver
Other metallic parts	Brass CuZn36Pb3 (DIN 17660)	Nickel
Insulators	Cobre	Nickel
Gaskets	PTFE (ASTM D-1457)	

DataLink reserves the right to change the information mentioned herein without prior notice.

