

**Código: C282**

**Compatível com o nosso Cabo**

**DLC600-75**

### Características Mecânicas

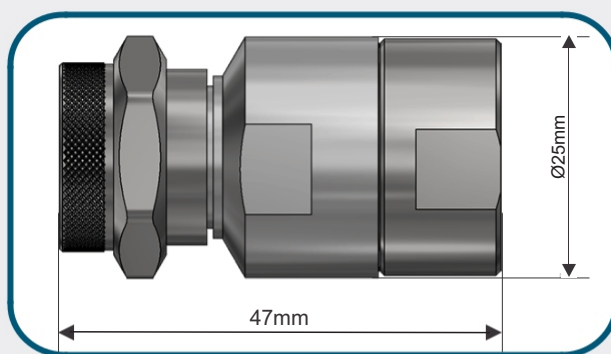
Interface	N macho
Formato	Reto
Acoplamento	Porca Sextavada 13/16"
Fixação do Condutor Interno	Encaixe
Fixação no Cabo	Clamp. Chave: 1" e 15/16"
Temperatura de Trabalho	-65 a 80 °C

### Características Elétricas

Impedância Nominal	75 ohms
Frequência de Trabalho	0 a 3 GHz
VSWR (máx)	1.15

### Materiais e Acabamento

Parte do conector	Material	Acabamento
Peças com efeito mola	Cobre Berílio (DIN 17666)	Prata
Demais peças metálicas	Latão CuZn36Pb3 (DIN 17660)	Níquel
Isolantes	PTFE (ASTM D-1457)	
Vedações	Neoprene	



**Código: C282**

Compatible con el nuestro cable

## DLC600-75

### Características Mecánicas

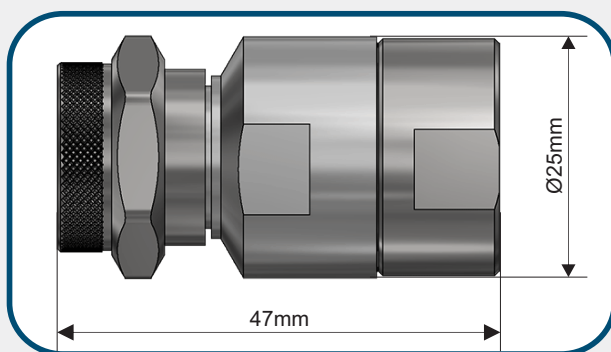
Interfaz	N macho
Formato	Recto
Acople	Tuerca Hexagonal 13/16"
Fijación del conductor interno	Encaje
Fijación en el cable	Clamp. Llave 1" e 15/16"
Temperatura de Trabajo	-65 a 80 °C

### Características Eléctricas

Impedancia nominal	75 ohms
Frecuencia de trabajo	0 a 3 GHz
VSWR (máx)	1.15

### Materiales y Acabado

Parte del conector	Material	Acabado
Piezas con efecto resorte	Cobre Berilio (DIN 17666)	Plata
Demás piezas eléctricas	Latón CuZn36Pb3 (DIN 17660)	Níquel
Aislantes	PTFE (ASTM D-1457)	
Sellados	Neopreno	



## Part Number: C282

### Cable

# DLC600-75

### Mechanical Characteristics

Interface	N male
Format	Straight
Coupling	13/16" Hex nut
Inner Contact Attach	Captivated
Outer Contact Attach	Clamp
Temperature Rating	-65 to 80 °C

### Electrical Characteristics

Nominal Impedance	75 ohms
Frequency Range	0 to 3 GHz
VSWR (máx)	1.15

### Materials and Finishing

Connector part	Material	Finish
Spring effect parts	Beryllium Copper (DIN 17666)	Silver
Other metallic parts	Brass CuZn36Pb3 (DIN 17660)	Nickel
Insulators	PTFE (ASTM D-1457)	
Gaskets	Neoprene	

DataLink reserves the right to change the information mentioned herein without prior notice.