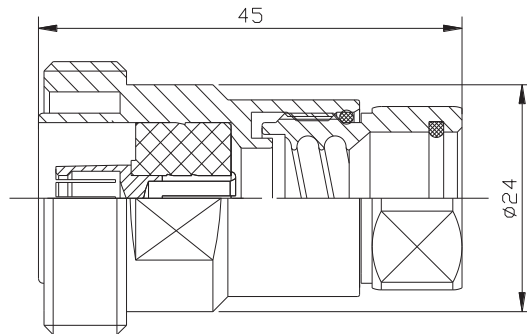
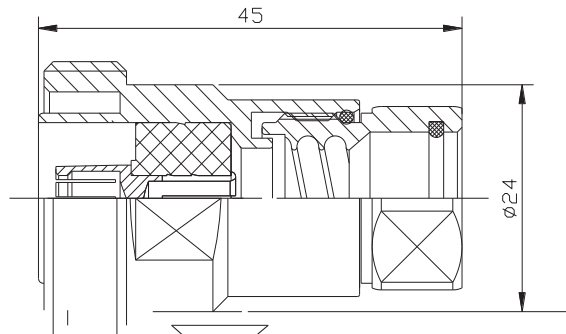


Conector Coaxial Tipo DIN 7-16 Fêmea



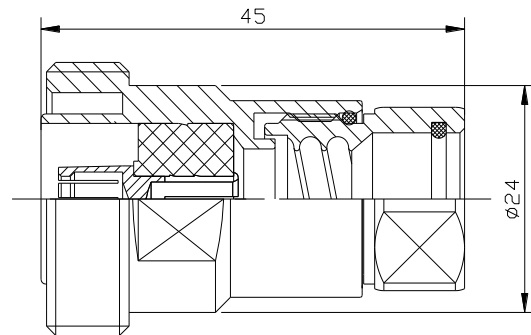
Código	C060	
Descrição	Conector Coaxial DIN 7/16 Fêmea para cabo corrugado Super Flexível 1/2", Captivated / Clamp	
Impedância Nominal	Ω	50
Freqüência de trabalho	GHz	≤ 7.5
Eficiência da Blindagem	dB	≥ 115
Resistência do condutor Interno	m Ω	≤ 0.40
Resistência do condutor Externo	m Ω	≤ 0.20
IM3	dBc	≤ -155
perda de inserção	dB	≤ 0.08
Resistência de Isolação	M Ω	≥ 10000
Rigidez Dielétrica	V	3000
VSWR	0.8-1.0 GHz	≤ 1.08
	1.7-2.5 GHz	≤ 1.10
	2.5-3.0 GHz	≤ 1.13
Condutor Interno	Liga de Bronze Estanho / Acabamento Prateado	
Isolação	PTFE	
Condutor Externo	Latão / Banho Trimetal	
Vedação	Borracha de Silicone	
Temperatura de Armazenamento	$^{\circ}\text{C}$	-65~+165
Temperatura de Trabalho	$^{\circ}\text{C}$	-65~+165

Conector Coaxial Tipo DIN 7-16 Fêmea



Código	C060	
Descrição	Conector Coaxial DIN 7/16 Hembra para Cable Corrugado Super Flexible 1/2". Cautivado / Abrazadera	
Impedancia Nominal	Ω	50
Frecuencia de trabajo	GHz	≤ 7.5
Eficiencia del blindaje	dB	≥ 115
Resistencia del conductor interno	m Ω	≤ 0.40
Resistencia del conductor externo	m Ω	≤ 0.20
IM3	dBc	≤ -155
Pérdida de Inserción	dB	≤ 0.08
Resistencia de Aislamiento	M Ω	≥ 10000
Rigidez Dieléctrica	V	3000
VSWR	0.8-1.0 GHz	≤ 1.08
	1.7-2.5 GHz	≤ 1.10
	2.5-3.0 GHz	≤ 1.13
Conductor Interno	Aleación de bronce de estaño/acabado plateado	
Aislamiento	PTFE	
Conductor Externo	Latón/ baño trimetal	
Sellado	Goma de silicona	
Temperatura de Almacenamiento	$^{\circ}\text{C}$	-65~+165
Temperatura de Trabajo	$^{\circ}\text{C}$	-65~+165

Conector Coaxial Tipo DIN 7-16 Fêmea



Code	C060	
Description	7/16 straight female connector for 1/2" Super Flexible RF Cable	
Characteristic Impedance	Ω	50
Cut-off Frequency	GHz	≤ 7.5
Shielding Efficiency	dB	≥ 115
Inner Conductor Contact Resistance	m Ω	≤ 0.40
Outer Conductor Contact Resistance	m Ω	≤ 0.20
IM3	dBc	≤ -155
Insertion Loss	dB	≤ 0.08
Insulation Resistance	M Ω	≥ 10000
Dielectric Strength	V	3000
VSWR	0.8-1.0 GHz	≤ 1.08
	1.7-2.5 GHz	≤ 1.10
	2.5-3.0 GHz	≤ 1.13
Inner Conductor Pin	Brass / Silver Plating	
Inner Conductor Socket	Tin Bronze / Silver Plating	
Insulator	PTFE	
Body & Outer Conductor	Brass / Trimetal Plating	
Gasket	Silicon Rubber	
Working Temperature Range	$^{\circ}\text{C}$	-65~+165
Storage Temperature Range	$^{\circ}\text{C}$	-65~+165