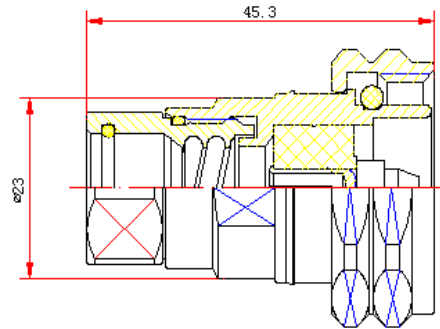
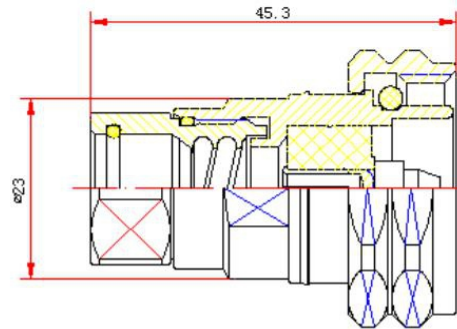


# Conector Coaxial Tipo DIN 7-16 Macho



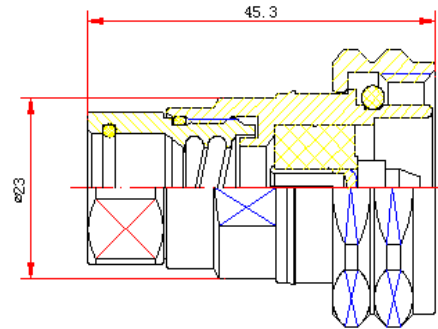
| Código                          | C058  |              |
|---------------------------------|---|--------------|
| Descrição                       | Conector Coaxial DIN 7/16 Macho para cabo corrugado Super Flexível 1/2", Captivated / Clamp |              |
| Impedância Nominal              | $\Omega$  | 50           |
| Freqüência de trabalho          | GHz   | $\leq 7.5$   |
| Eficiência da Blindagem         | dB  | $\geq 115$   |
| Resistência do condutor Interno | m $\Omega$  | $\leq 0.40$  |
| Resistência do condutor Externo | m $\Omega$  | $\leq 0.20$  |
| IM3                             | dBc   | $\leq -155$  |
| perda de inserção               | dB  | $\leq 0.08$  |
| Resistência de Isolação         | M $\Omega$  | $\geq 10000$ |
| Rigidez Dielétrica              | V   | 3000         |
| VSWR                            | 0.8-1.0 GHz   | $\leq 1.08$  |
|                                 | 1.7-2.5 GHz   | $\leq 1.10$  |
|                                 | 2.5-3.0 GHz   | $\leq 1.13$  |
| Condutor Interno                | Liga de Bronze Estanho / Acabamento Prateado  |              |
| Isolação                        | PTFE  |              |
| Condutor Externo                | Latão / Banho Trimetal  |              |
| Vedação                         | Borracha de Silicone  |              |
| Temperatura de Armazenamento    | $^{\circ}\text{C}$  | -65~+165     |
| Temperatura de Trabalho         | $^{\circ}\text{C}$  | -65~+165     |

# Conector Coaxial Tipo DIN 7-16 Macho



|                                   |  |              |
|-----------------------------------|--|--------------|
| Código                            | C058   |              |
| Descripción                       | Conector coaxial macho DIN 7/16 para cable corrugado superflexible de 1/2", cautivo/abrazadera |              |
| Impedancia Nominal                | $\Omega$   | 50           |
| Frecuencia de trabajo             | GHz  | $\leq 7.5$   |
| Eficiencia del blindaje           | dB   | $\geq 115$   |
| Resistencia del conductor Interno | m $\Omega$   | $\leq 0.40$  |
| Resistencia del conductor Externo | m $\Omega$   | $\leq 0.20$  |
| IM3                               | dBc  | $\leq -155$  |
| Pérdida de Inserción              | dB   | $\leq 0.08$  |
| Resistencia de Aislamiento        | M $\Omega$   | $\geq 10000$ |
| Rigidez Dieléctrica               | V  | 3000         |
| VSWR                              | 0.8-1.0 GHz  | $\leq 1.08$  |
|                                   | 1.7-2.5 GHz  | $\leq 1.10$  |
|                                   | 2.5-3.0 GHz  | $\leq 1.13$  |
| Conductor Interno                 | Aleación de bronce de estaño/acabado plateado  |              |
| Aislamiento                       | PTFE   |              |
| Conductor Externo                 | Latón/ baño trimetal   |              |
| Sellado                           | Goma de silicona   |              |
| Temperatura de Almacenamiento     | $^{\circ}\text{C}$   | -65~+165     |
| Temperatura de Trabajo            | $^{\circ}\text{C}$   | -65~+165     |

# Conector Coaxial Tipo DIN 7-16 Macho



|                                    |   |              |
|------------------------------------|---|--------------|
| Code                               | C058  |              |
| Description                        | 7/16 straight male connector for 1/2" Super Flexible RF Cable |              |
| Characteristic Impedance           | $\Omega$  | 50           |
| Cut-off Frequency                  | GHz   | $\leq 7.5$   |
| Shielding Efficiency               | dB  | $\geq 115$   |
| Inner Conductor Contact Resistance | m $\Omega$  | $\leq 0.40$  |
| Outer Conductor Contact Resistance | m $\Omega$  | $\leq 0.20$  |
| IM3                                | dBc   | $\leq -155$  |
| Insertion Loss                     | dB  | $\leq 0.08$  |
| Insulation Resistance              | M $\Omega$  | $\geq 10000$ |
| Dielectric Strength                | V   | 3000         |
| VSWR                               | 0.8-1.0 GHz   | $\leq 1.08$  |
|                                    | 1.7-2.5 GHz   | $\leq 1.10$  |
|                                    | 2.5-3.0 GHz   | $\leq 1.13$  |
| Inner Conductor Pin                | Brass / Silver Plating  |              |
| Inner Conductor Socket             | Tin Bronze / Silver Plating                                   |              |
| Insulator                          | PTFE/TPX  |              |
| Body & Outer Conductor             | Brass / Trimetal Plating                                      |              |
| Gasket                             | Silicon Rubber  |              |
| Working Temperature Range          | $^{\circ}\text{C}$  | -65~+165     |
| Storage Temperature Range          | $^{\circ}\text{C}$  | -65~+165     |