

Código: C051

Compatível com os Cabos

DLC 240
LMR 240

Características Mecânicas

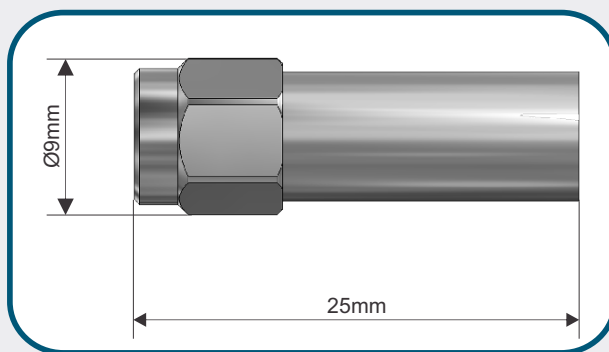
Interface	SMA (macho) reverso
Formato	Reto
Acoplamento	Porca Sextavada 9/16"
Fixação do Condutor Interno	Solda
Fixação no Cabo	Crimp. Sextavado de 6,4mm
Temperatura de Trabalho	-65 a 165 °C

Características Elétricas

Impedância Nominal	50 ohms
Frequência de Trabalho	0 a 3,0 GHz
VSWR (máx)	1.15

Materiais e Acabamento

Parte do conector	Material	Acabamento
Condutor Interno	Cobre Berílio (DIN 17666)	Ouro
Demais peças metálicas	Latão CuZn36Pb3 (DIN 17660)	Níquel
Isolantes	PTFE (ASTM D-1457)	Níquel
Vedações	Neoprene	



Código: C051

Compatible con los cables

DLC 240
LMR 240

Características Mecánicas

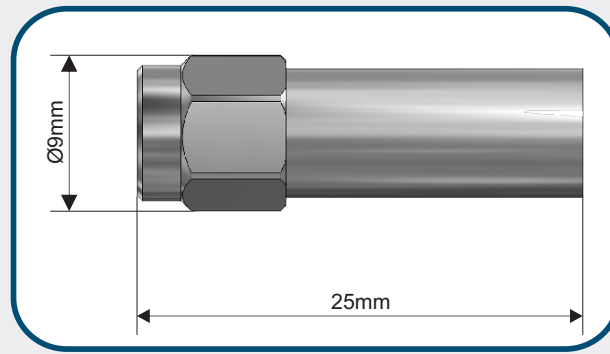
Interfaz	SMA (macho) reverso
Formato	Recto
Acople	Tuerca Hexagonal 9/16"
Fijación del Conductor Interno	Soldadura
Fixjación en el Cable	Crimp. Hexagonal de 6,4mm
Temperatura de Trabajo	-65 a 165 °C

Características Eléctricas

Impedancia Nominal	50 ohms
Frecuencia de Trabajo	0 a 3,0 GHz
VSWR (máx)	1.15

Materiales y Acabado:

Partes del conector	Material	Acabado
Conductor Interno	Cobre Berilio (DIN 17666)	Oro
Demás piezas metálicas	Latón CuZn36Pb3 (DIN 17660)	Níquel
Aislantes	PTFE (ASTM D-1457)	Níquel
Sellados	Neopreno	



Part number: C051

Cable

DLC 240
LMR 240

Mechanical Characteristics

Interface	SMA (male) Reverse Polarity
Format	Straight
Coupling	9/16" Hex nut
Inner Contact Attach	Solder
Outer Contact Attach	Crimp
Temperature Rating	-65 to 165 °C

Electrical Characteristics

Nominal Impedance	50 ohms
Frequency Range	0 to 3,0 GHz
VSWR (máx)	1.15

Materials and Finishing

Connector part	Material	Finish
Spring effect parts	Beryllium Copper (DIN 17666)	Gold
Other metallic parts	Brass CuZn36Pb3 (DIN 17660)	Nickel
Insulators	PTFE (ASTM D-1457)	Nickel
Gaskets	Neoprene	

DataLink reserves the right to change the information mentioned herein without prior notice.

