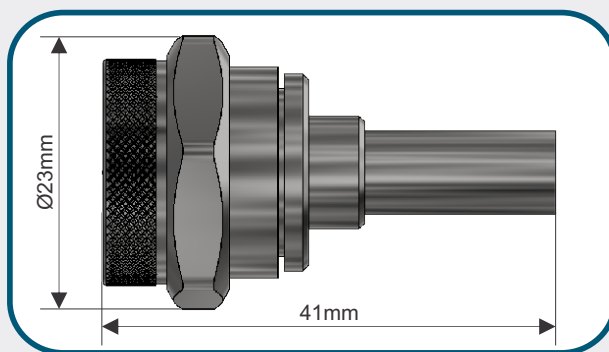


# Conector Coaxial Tipo N



## Código: C049

### Compatível com os Cabos

DLC 58  
LMR 195  
RGC 58

### Características Mecânicas

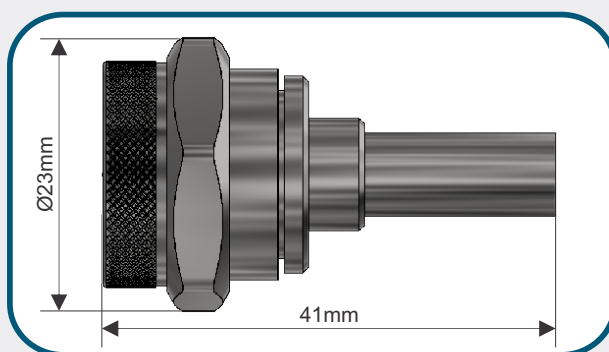
Interface	N macho
Formato	Reto
Acoplamento	Porca Sextavada 13/16"
Fixação do Condutor Interno	Solda
Fixação no Cabo	Crimp. Sextavado 6mm
Temperatura de Trabalho	-65 a 165 °C

### Características Elétricas

Impedância Nominal	50 ohms
Frequência de Trabalho	0 a 6,5 GHz
VSWR (máx)	1.15

### Materiais e Acabamento

Parte do conector	Material	Acabamento
Condutor interno	Latão CuZn36Pb3 (DIN 17660)	Prata
Demais peças metálicas	Latão CuZn36Pb3 (DIN 17660)	Níquel
Isolantes	PTFE (ASTM D-1457)	
Vedações	Neoprene	



## Código: C049

### Compatible con los cables

DLC 58  
LMR 195  
RGC 58

### Características Mecánicas

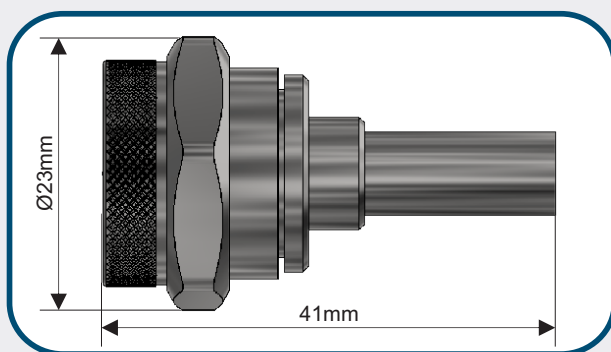
Interfaz	N macho
Formato	Recto
Acople	Tuerca Hexagonal 13/16"
Fijación del Conductor Interno	Soldadura
Fijación en el Cable	Crimp. Hexagonal 6mm
Temperatura de Trabajo	-65 a 165 °C

### Características Eléctricas

Impedancia Nominal	50 ohms
Frecuencia de Trabajo	0 a 6,5 GHz
VSWR (máx)	1.15

### Materiales y Acabado:

Partes del conector	Material	Acabado
Conductor interno	Latón CuZn36Pb3 (DIN 17660)	Plata
Demás piezas metálicas	Latón CuZn36Pb3 (DIN 17660)	Níquel
Aislantes	PTFE (ASTM D-1457)	
Sellados	Neopreno	



## Part number: C049

### Cable

DLC 58  
LMR 195  
RGC 58

### Mechanical Characteristics

Interface	N male
Format	Straight
Coupling	13/16" Hex nut
Inner Contact Attach	Solder
Outer Contact Attach	Crimp
Temperature Rating	-65 to 165 °C

### Electrical Characteristics

Nominal Impedance	50 ohms
Frequency Range	0 to 6,5 GHz
VSWR (máx)	1.15

### Materials and Finishing

Connector part	Material	Finish
Spring effect parts	Brass CuZn36Pb3 (DIN 17660)	Silver
Other metallic parts	Brass CuZn36Pb3 (DIN 17660)	Nickel
Insulators	PTFE (ASTM D-1457)	
Gaskets	Neoprene	

DataLink reserves the right to change the information mentioned herein without prior notice.

