

Código: C043

Compatível com os Cabos

RG 58	LMR 195
RGC 58	DLC 195
DLC 58	

Características Mecânicas

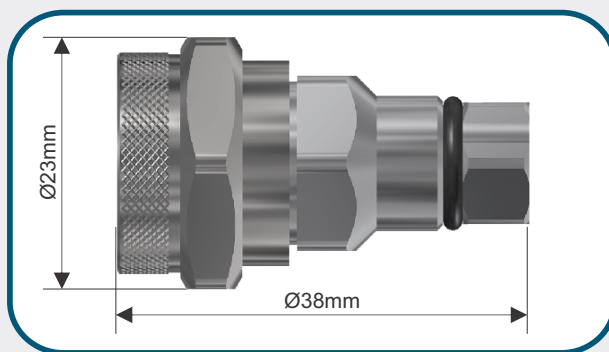
Interface	N macho
Formato	Reto
Acoplamento	Porca Sextavada 13/16"
Fixação do Condutor Interno	Solda
Fixação no Cabo	Clamp. Chaves: 5/8" e 7/16"
Temperatura de Trabalho	-65 a 165 °C

Características Elétricas

Impedância Nominal	50 ohms
Frequência de Trabalho	0 a 3,0 GHz
VSWR (máx)	1.15

Materiais e Acabamento

Parte do conector	Material	Acabamento
Condutor Interno	Latão CuZn36Pb3 (DIN 17660)	Prata
Demais peças metálicas	Latão CuZn36Pb3 (DIN 17660)	Níquel
Isolantes	PTFE (ASTM D-1457)	
Vedações	EPDM	



Código: C043

Compatible con los cables

RG 58	LMR 195
RGC 58	DLC 195
DLC 58	

Características Mecánicas

Interfaz	N macho
Formato	Recto
Acople	Tuerca Hexagonal 13/16"
Fijación del Conductor Interno	Soldadura
Fijación en el cable	Clamp. Llaves: 5/8" e 7/16"
Temperatura de Trabajo	-65 a 165 °C

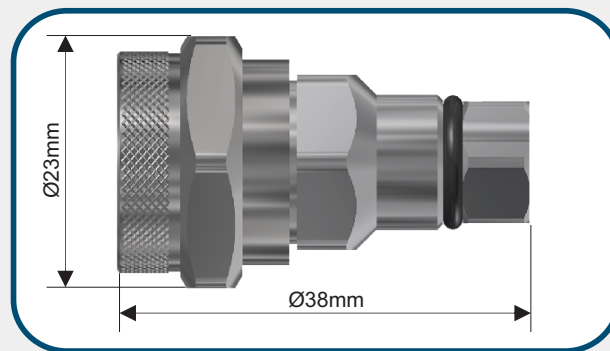
Características Eléctricas

Impedancia Nominal	50 ohms
Frecuencia de Trabajo	0 a 3,0 GHz
VSWR (máx)	1.15

Materiales y Acabado:

Parte del conector	Material	Acabado
Conductor Interno	Latón CuZn36Pb3 (DIN 17660)	Plata
Demás piezas metálicas	Latón CuZn36Pb3 (DIN 17660)	Níquel
Aislantes	PTFE (ASTM D-1457)	
Sellados	EPDM	

Conector Coaxial Tipo N



Código: C043

Cables

RG 58	LMR 195
RGC 58	DLC 195
DLC 58	

Mechanical Characteristics

Interface	N male
Formato	Straight
Acoplamento	13/16" Hex nut
Fixação do Condutor Interno	Solder
Fixação no Cabo	Clamp
Temperatura de Trabalho	-65 a 165 °C

Electrical Characteristics

Impedância Nominal	50 ohms
Frequência de Trabalho	0 a 3,0 GHz
VSWR (máx)	1.15

Materials and Finishing

Parte do conector	Material	Acabamento
Spring effect parts	Brass CuZn36Pb3 (DIN 17660)	Silver
Other metallic parts	Brass CuZn36Pb3 (DIN 17660)	Nickel
Insulators	PTFE (ASTM D-1457)	
Gaskets	Neoprene	

