

Código: C030

Compatível com os Cabos

RG 58	DLC 195
RGC 58	LMR 195
DLC 58	

Características Mecânicas

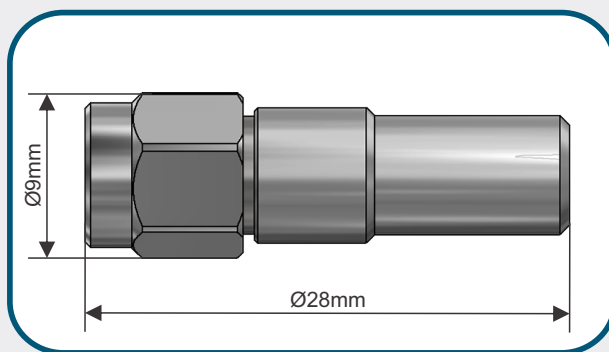
Interface	SMA (macho) reverso
Formato	Reto
Acoplamento	Porca Sextavada 5/16"
Fixação do Condutor Interno	Solda
Fixação no Cabo	Crimp. Sextavado de 6mm
Temperatura de Trabalho	-65 a 165 °C

Características Elétricas

Impedância Nominal	50 ohms
Frequência de Trabalho	0 a 3,0 GHz
VSWR (máx)	1.15

Materiais e Acabamento

Parte do conector	Material	Acabamento
Condutor Interno	Cobre Berílio (DIN 17666)	Ouro
Peças com função elétrica	Latão CuZn36Pb3 (DIN 17660)	Níquel
Demais peças metálicas	Latão CuZn36Pb3 (DIN 17660)	Níquel
Isolantes	PTFE (ASTM D-1457)	
Vedações	Neoprene	



Código: C030

Compatible con los cables

RG 58	DLC 195
RGC 58	LMR 195
DLC 58	

Características Mecánicas

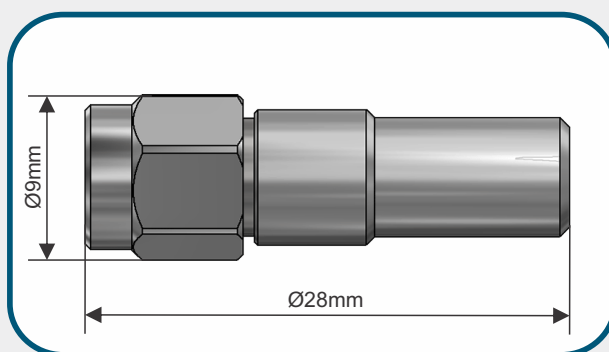
Interfaz	SMA (macho) reverso
Formato	Recto
Acople	Tuerca Hexagonal 5/16"
Fijación del Conductor Interno	Soldadura
Fijación en el Cable	Crimp. Hexagonal de 6mm
Temperatura de Trabajo	-65 a 165 °C

Características Eléctricas

Impedância Nominal	50 ohms
Frequência de Trabajo	0 a 3,0 GHz
VSWR (máx)	1.15

Materiales y Acabado:

Parte del conector	Material	Acabado
Conductor Interno	Cobre Berílio (DIN 17666)	Oro
Piezas con función eléctrica	Latón CuZn36Pb3 (DIN 17660)	Níquel
Demás piezas metálicas	Latón CuZn36Pb3 (DIN 17660)	Níquel
Aislantes	PTFE (ASTM D-1457)	
Sellados	Neopreno	



Part Number: C030

Cables

RG 58	DLC 195
RGC 58	LMR 195
DLC 58	

Mechanical Characteristics

interface	SMA (male) Reverse Polarity
Format	straight
Coupling	5/16" Hex Nut
Inner Contact Attach	Solder
Outer Contact Attach	Crimp.
Temperature Rating	-65 a 165 °C

Electrical Characteristics

Inominal Impedance	50 ohms
Frequency Range	0 a 3,0 GHz
VSWR (máx)	1.15

Materials and Finishing

Connector Parts	Material	Finish
Inner Conductor	Beryllium Copper (DIN 17666)	Gold
Contacts	Brass CuZn36Pb3 (DIN 17660)	Nickel
Other metallic parts	Brass CuZn36Pb3 (DIN 17660)	Nickel
Insulators	PTFE (ASTM D-1457)	
Gaskets	EPDM	

DataLink reserves the right to change the information mentioned herein without prior notice.