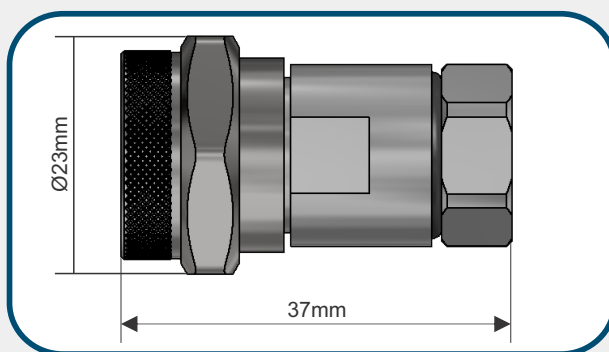


Conector Coaxial Tipo N Two Pieces



Código: C019

Compatível com os Cabos

LMR400
DLC400
DLC8-Pr

Características Mecânicas

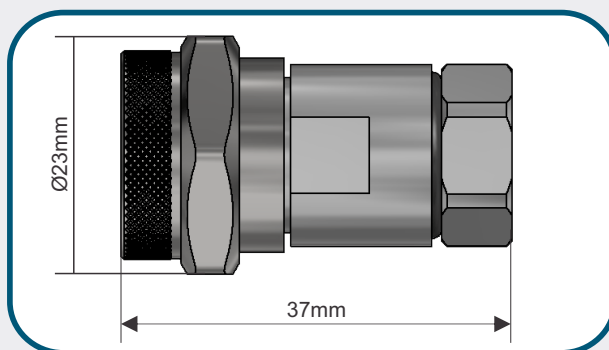
Interface	N macho
Formato	Reto
Acoplamento	Porca Sextavada
Fixação do Condutor Interno	Encaixe
Fixação no Cabo	Clamp
Temperatura de Trabalho	-65 a 165 °C

Características Elétricas

Impedância Nominal	50 ohms
Frequência de Trabalho	0 a 6,5 GHz
VSWR (máx.)	1,15

Materiais e Acabamento

Partes do conector	Material	Acabamento
Condutor interno	Cobre Berílio (DIN 17666)	Prata
Peças com função elétrica	Latão CuZn36Pb3 (DIN 17660)	Níquel
Demais peças metálicas	Latão CuZn36Pb3 (DIN 17660)	Níquel
Isolantes	PTFE (ASTM D-1457)	
Vedações	Neoprene	



Código: C019

Compatible con los cables

LMR 400
DLC 400
DLC 8 Premium

Características Mecánicas

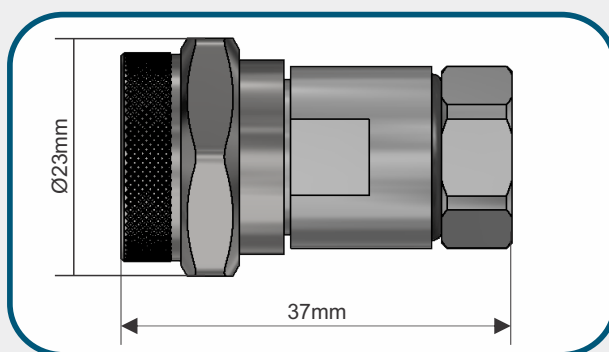
Interfaz	N macho
Formato	Recto
Acople	Tuerca Hexagonal 13/16"
Fijación del Conductor Interno	Encaje
Fijación en el Cable	Clamp. Llave de 5/8"
Temperatura de Trabajo	-65 a 165 °C

Características Eléctricas

Impedancia Nominal	50 ohms
Frecuencia de Trabajo	0 a 7,0 GHz
VSWR (máx)	1.15

Materiales y Acabado:

Parte del conector	Material	Acabado
Conductor Interno	Cobre Berilio (DIN 17666)	Plata
Demás piezas metálicas	Latón CuZn36Pb3 (DIN 17660)	Níquel
Aislantes	PTFE (ASTM D-1457)	
Sellados	Neopreno	



Part Number: C019

Cables

LMR 400
DLC 400
DLC 8 Premium

Mechanical Characteristics

interface	N male
Format	straight
Coupling	13/16" Hex Nut
Inner Contact Attach	Captivated
Outer Contact Attach	Clamp
Temperature Rating	-65 a 165 °C

Electrical Characteristics

Nominal Impedance	50 ohms
Frequency Range	0 a 7,0 GHz
VSWR (máx)	1.15

Materials and Finishing

Connector Parts	Material	Finish
Inner Conductor	Beryllium Copper (DIN 17666)	Silver
Contacts	Brass CuZn36Pb3 (DIN 17660)	Nickel
Other metallic parts	Brass CuZn36Pb3 (DIN 17660)	Nickel
Insulators	PTFE (ASTM D-1457)	
Gaskets	EPDM	