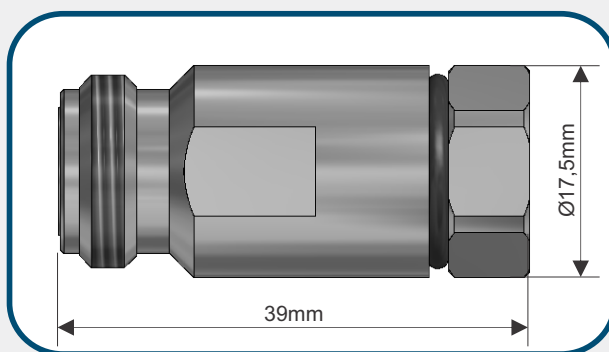


# Conector Coaxial Tipo N Two Pieces



## Código: C009

### Compatível com os Cabos

LMR400  
DLC400  
DLC8-Pr

### Características Mecânicas

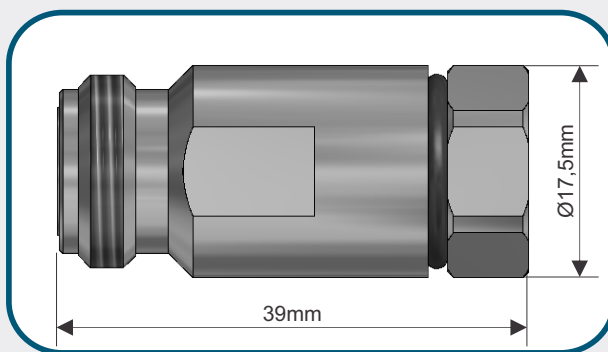
Interface	N fêmea
Formato	Reto
Acoplamento	5/8" 24 UNEF
Fixação do Condutor Interno	Encaixe
Fixação no Cabo	Clamp
Temperatura de Trabalho	-65 a 165 °C

### Características Elétricas

Impedância Nominal	50 ohms
Frequência de Trabalho	0 a 6,5 GHz
VSWR (máx.)	1,15

### Materiais e Acabamento

Partes do conector	Material	Acabamento
Condutor interno	Cobre Berílio (DIN 17666)	Prata
Peças com função elétrica	Latão CuZn36Pb3 (DIN 17660)	Níquel
Demais peças metálicas	Latão CuZn36Pb3 (DIN 17660)	Níquel
Isolantes	PTFE (ASTM D-1457)	
Vedações	Neoprene	



## Código: C009

### Compatible con los cables

LMR400  
DLC400  
DLC8-Pr

### Características Mecánicas

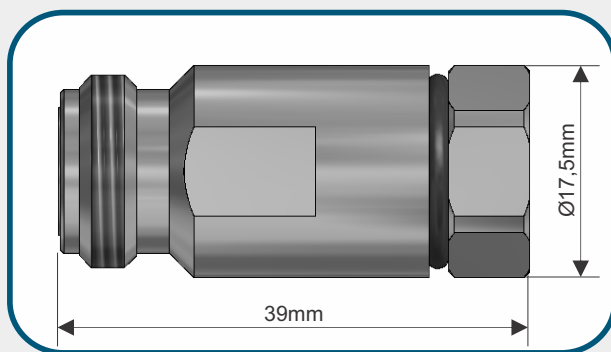
Interfaz	N Hembra
Formato	Recto
Acople	5/8" 24 UNEF
Fijación del Conductor Interno	Encaje
Fijación en el Cable	Clamp. Llave de 5/8"
Temperatura de Trabajo	-65 a 165 °C

### Características Eléctricas

Impedancia Nominal	50 ohms
Frecuencia de Trabajo	0 a 7,0 GHz
VSWR (máx)	1.20

### Materiales y Acabado:

Parte del conector	Material	Acabado
Conductor Interno	Latón CuZn36Pb3 (DIN 17660)	Plata
Demás piezas metálicas	Latón CuZn36Pb3 (DIN 17660)	Níquel
Aislantes	PTFE (ASTM D-1457)	
Sellados	Neopreno	



## Pant Number: C009

### Cables

LMR400  
DLC400  
DLC8-Pr

### Mechanical Characteristics

Interface	N female
Format	straight
Coupling	5/8" 24 UNEF
Inner Contact Attach	Captivated
Outer Contact Attach	Clamp
Temperature Rating	-65 a 165 °C

### Características Eléctricas

Nominal Impedance	50 ohms
Frequency Range	0 a 7,0 GHz
VSWR (máx)	1.20

### Materials and Finishing

Connector Parts	Material	Finish
Inner Conductor	Beryllium Copper (DIN 17666)	Silver
Contacts	Brass CuZn36Pb3 (DIN 17660)	Nickel
Other metallic parts	Brass CuZn36Pb3 (DIN 17660)	Nickel
Insulators	PTFE (ASTM D-1457)	
Gaskets	EPDM	

DataLink reserves the right to change the information mentioned herein without prior notice.

