

Especificação Técnica: Rev00 (08/2020)

**Cód. PCON-004****Benefícios e Características**

Conector PowerCon tipo painel em formato “D”, para corrente alternada (CA) na saída de equipamentos e telões de LED (OUT), com design robusto, branco, com 3 condutores, com contatos para linha, neutro e pré-aterramento.

- Sistema rápido e simples de travamento
- Proteção por tampa de silicone quando não conectado <sup>(1)</sup>
- Design ergonômico e prático
- Robusto e muito confiável
- Power-in na cor azul e power-out na cor branco com codificação diferente para evitar a possibilidade de troca e mais fácil identificação
- Espessura da flange, 3/16” (~4,76mm)

<sup>(1)</sup> – Pode ser vendido a parte também

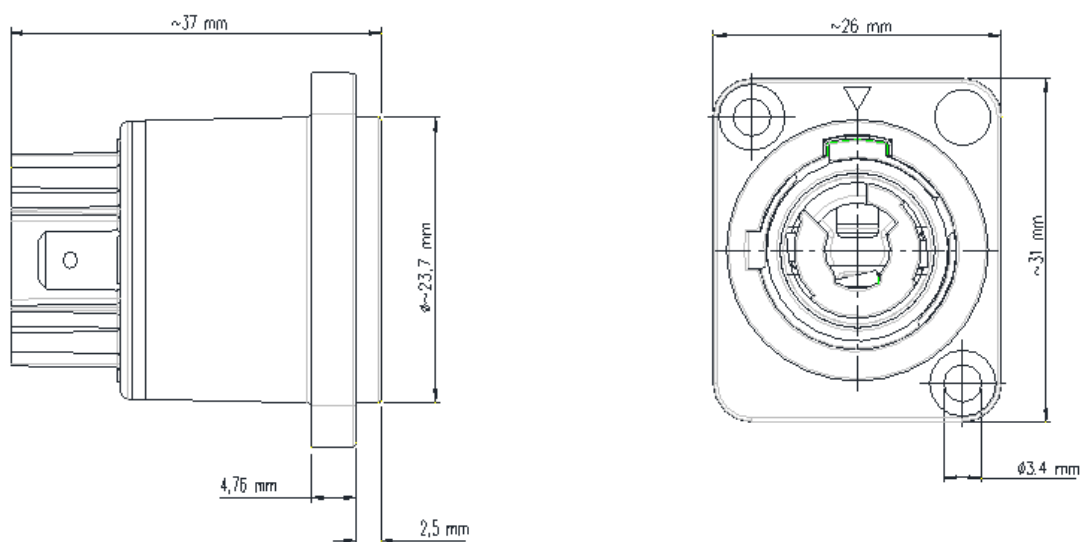
**Informações Técnicas**

Produto	
Código do Produto	PCON-004
Descrição	Conector PowerCon Painel Branco (OUT)
Tipo de conexão	Fêmea Painel
Características Mecânicas	
Número de conexões	> 1000
Conexão dos fios do cabo	Por solda/terminal
Faixa de temperatura	-30°C a +80°C
Montagem (painel)	Por parafusos (M3)
Dimensões	Figura “D”: A:31 x L:26mm e C: 37mm
Massa	~17 gramas
Características Elétricas	
Resistência de contato	≤ 5 mΩ
Corrente nominal por contato	20 A rms
Tensão nominal	< 250 VCA
Tensão máx. no dielétrico	4,0 kVCC
Contatos	Banho de prata (~3μm)

Especificação Técnica: Rev00 (08/2020)

**Observação:**

O PowerCon é um conector sem sistema automático de interrupção, ou seja, o PowerCon não deve ser conectado ou desconectado sob carga ou sob tensão!



*Padrão de corte (vista traseira)*

