

Cód. PCON-003**Benefícios e Características**

Conector PowerCon tipo painel em formato “D”, para corrente alternada (CA) na entrada de equipamentos e telões de LED (IN), com design robusto, azul, com 3 condutores, com contatos para linha, neutro e pré-aterramento.

- Sistema rápido e simples de travamento
- Proteção por tampa de silicone quando não conectado ⁽¹⁾
- Design ergonômico e prático
- Robusto e muito confiável
- Power-in na cor azul e power-out na cor branco com codificação diferente para evitar a possibilidade de troca e mais fácil identificação
- Espessura da flange, 3/16” (~4,76mm)

⁽¹⁾ – Pode ser vendido a parte também

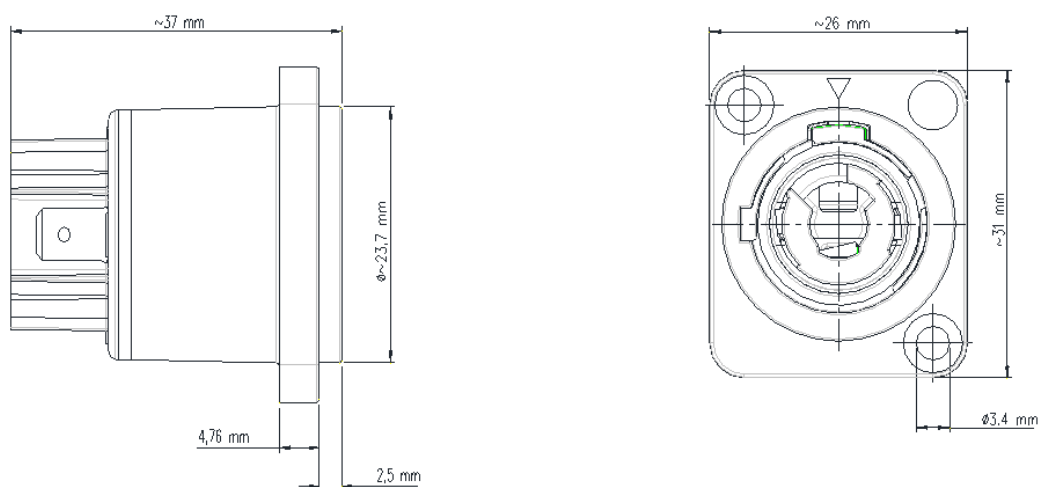
Informações Técnicas

Produto	
Código do Produto	PCON-003
Descrição	Conector PowerCon Painel Azul (IN)
Tipo de conexão	Fêmea painel IN
Características Mecânicas	
Número de conexões	> 1000
Conexão dos fios do cabo	Por solda/terminal
Faixa de temperatura	-30°C a +80°C
Montagem (painel)	Por parafusos (M3)
Dimensões	Figura “D”: A:31 x L:26mm e C: 37mm
Massa	~17 gramas
Características Elétricas	
Resistência de contato	≤ 5 mΩ
Corrente nominal por contato	20 A rms
Tensão nominal	< 250 VCA
Tensão máx. no dielétrico	4,0 kVCC
Contatos	Banho de prata (~3μm)

Especificação Técnica: Rev00 (08/2020)

Observação:

O PowerCon é um conector sem sistema automático de interrupção, ou seja, o PowerCon não deve ser conectado ou desconectado sob carga ou sob tensão!



Padrão de corte (vista traseira)

